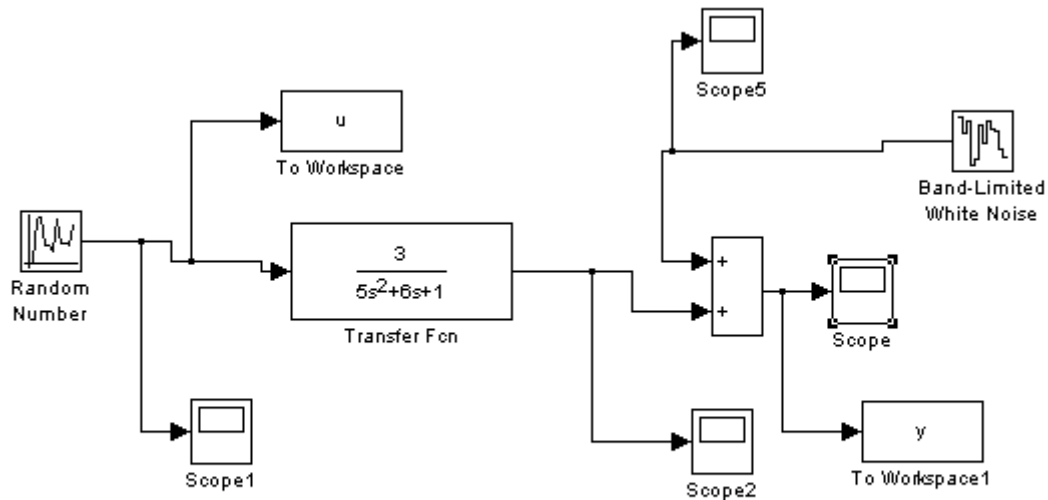


Odhad parametrů číslicového modelu metodou nejmenších čtverců

Nasimulujte průběh náhodného signálu soustavou zadanou v předchozím zadání. Uvažujte rovněž vliv šumu přímo na výstup.



Periodu vzorkování šumu volte 0,01. Výkon šumu 0,0001

Hodnoty vstupních a výstupních veličin $u(k)$ a $y(k)$ použijte pro výpočet odhadů parametrů regresního ARX modelu pomocí jednorázové (explicitní) metody nejmenších čtverců. Tytéž hodnoty vstupních a výstupních veličin použijte pro výpočet odhadů parametrů rekursivní (průběžnou) metodou nejmenších čtverců. Graficky zobrazte průběhy odhadů parametrů regresního modelu $\hat{a}_1(k), \hat{a}_2(k), \hat{b}_1(k), \hat{b}_2(k)$ a chyby predikce $\hat{e}(k)$.

O správnosti vašich výpočtů se přesvědčete pomocí MATLAB – funkce **c2dm**.